

Grace LM50™

Сформированное и упрочненное сталью, мостовое и гаражное соединение из неопреновой резины низкого сжатия с армированной компенсационной манжетой.

Преимущества

- Применения – поверхностные швы на мостах, надземных дорогах, пешеходных переходах, подиумах и гаражах, подверженных воздействию дорожного движения.
- Перемещение - ± 25 мм максимум.
- Прочность – полностью заполненное стальными каналами.
- Низкое сжатие – сводит до минимума передачу опорной нагрузки.
- Углубленная манжета – предотвращает износ от воздействия дорожного движения.
- Неопреновая резина – долговечная.
- Противоскольжение – канальные вырезы, отформованные в поверхности.
- Низкий уровень шума – неопреновая резина снижает воздействие шума, вызванного шиной при качении.
- Слив поверхностной воды – канальные вырезы и манжета способствуют быстрому сливу воды.
- Полная целостность – заводского изготовления сварные и вулканизированные бордюры.

Описание

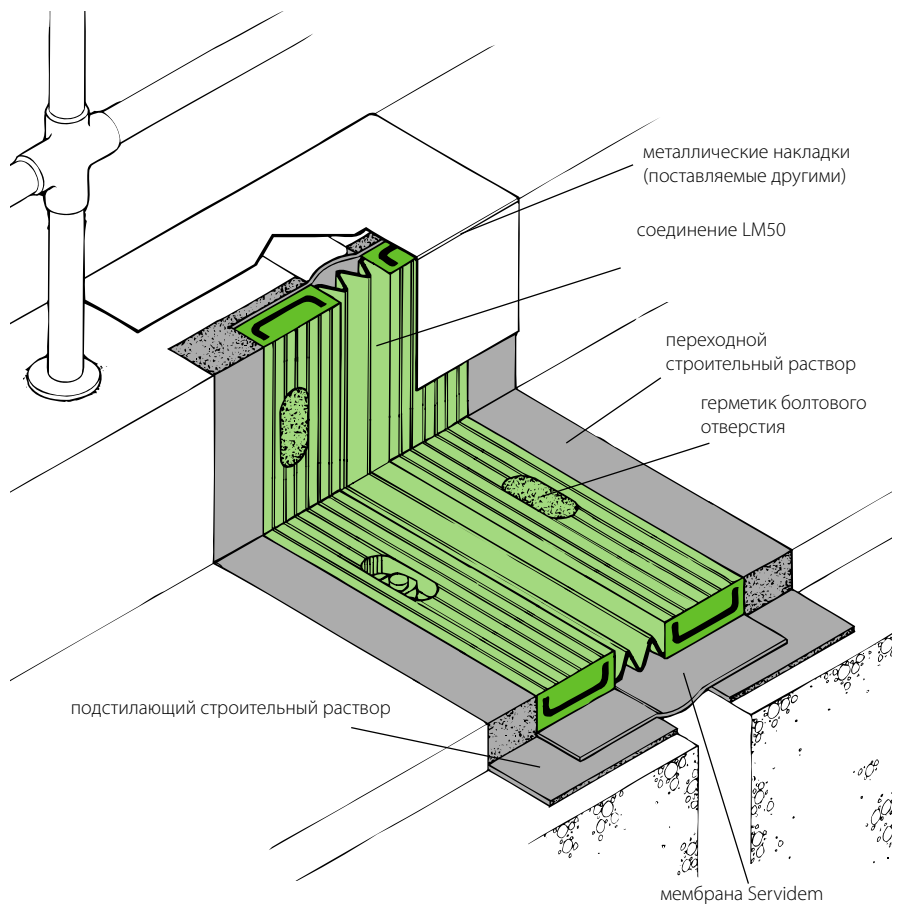
Соединение Grace LM50™ представляет собой прочное, компенсационное соединение, изготовленное из высококачественной неопреновой резины, усиленной стальными каналами, и прочной эластичной неопреновой манжеты, армированной высококачественной нейлоновой сеткой. Соединение обладает способностью компенсирования 50 мм перемещения с минимальной передачей нагрузки на опору.

Противоскользящая поверхность, создаваемая отформованной неопреновой резиной, снижает воздействие шума, вызванного шиной при качении, и способствует быстрому отводу поверхностной воды. Непрерывность между элементами достигается посредством холодной вулканизации адгезивов. Гидроизоляционная целостность обеспечивается мембраной Servidem, настилаемой снизу соединений LM50.

Полный ассортимент системы вспомогательных изделий имеется в наличии (смотрите следующую страницу).

Там, где образуются скошенные бордюры, соединение LM50 следует заглубить назад от линии бордюра и покрыть оцинкованными металлическими накладками.

На пешеходных мостах и подиумах металлические накладки, поставляемые другими поставщиками, должны использоваться в центральном сальнике моста.



ПОСТАВКА

| | | |
|---|--|---------------|
| Соединение Grace LM50 | 1,75 м длина | масса 23,5 кг |
| Вспомогательные изделия | | |
| Лента LM Overbanding Strip | 50 мм × 1 м | комплект |
| Двухсоставной синтетический резиновый холоднотвердеющий компаунд Pangit | Для шпунтовых соединений, стыковых швов с лентой Overbanding Strip | |
| Герметик болтового отверстия | 2-литровая упаковка (0,47 литра на 1,75 м длины) | |
| 1,5 мм толщины резиновая мембрана Servidem | Размеры по ширине и длине для соответствия дренажному выпуску | |

Крепления на 1,75 м длины

12 штук 12 мм диаметром болтов длиной 140 мм из строительной стали*

12 штук 12 мм диаметром резиновых капсул

12 штук 12 мм диаметром, 3 мм толщиной плоских шайб

12 штук 12 мм диаметром, 3 мм толщиной пружинных шайб

12 штук 12 мм диаметром, 10 мм толщиной шестигранных гаек

* По длине болты предназначены для подстилающего слоя толщиной 5 мм

Болты, шайбы, шестигранные гайки в соответствии с BS 970 Часть 1 220M07

Предел прочности при растяжении 432-494 Н/мм², оцинкованные в соответствии с BS 3382 Часть 2, 5-10 микрон толщиной.

Крепления из нержавеющей стали в соответствии с BS 970 Часть 1: 1983/1449 типы 303 и 316, пригодны для агрессивных условий окружающей среды.

Дополнительные материалы

Раствор для заделки швов,

Эластизированная эпоксидная смола

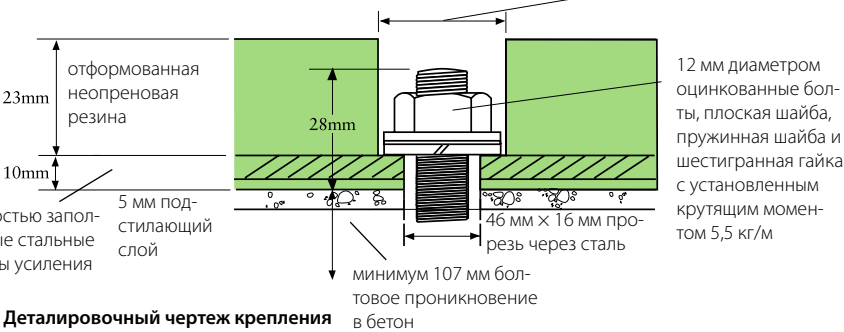
Переходной строительный раствор

Герметик Servijoint® One



Разрез устройства

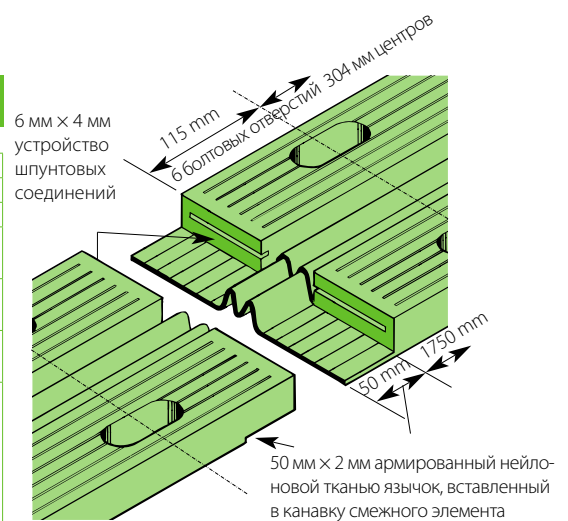
Максимальный скос 30°



Детализированный чертеж крепления

ХАРАКТЕРИСТИКА

| | |
|--|--|
| Неопреновое соединение LM50 | BS 5176 5MBC 614, A14, B14, Z1, Z2 |
| Предел прочности при растяжении | 14 Н/мм ² |
| Предельное удлинение | 350% |
| Остаточная деформация при сжатии в течение 22 часов при температуре 100°C | 35% макс. |
| Z1 при низкой температуре -40°C | отсутствие хрупкости |
| Z2 экспозиция в 100 ppht озоне в течение 70 часов при 38°C под 20% напряжением | Отсутствие трещин |
| Твердость по склероскопу | 60 ± 5 |
| Ткань манжеты | |
| Нейлоновая армирующая сетка | номинальная масса 400 г/м ² |
| Предел прочности при растяжении | 500 кг/50 мм минимум |



Установка

Соединение LM50 следует устанавливать на 3 мм ниже дорожного покрытия и 3 мм назад от поверхности бордюра для предотвращения повреждения и износа от дорожного движения. Обратитесь к листку данных TSD-EA/1/003 для получения подробной информации по установке, инструкций по смешиванию и предварительной установке соединения, соответствующего разнице между температурой мостового настила и теоретической средней температурой.

По запросу, наш Отдел технического обслуживания имеет возможность предоставить руководство по применению.

Условие спецификации

Слабонапряжённые, эластомерные мостовые компенсационные соединения Grace LM50 должны поставляться и заделываться в соответствии с инструкциями фирмы Grace Construction Products Limited, Ajax Avenue, Slough, Berkshire, SL1 4BH, United Kingdom.

Тел: +44(0)1753 692929.
Факс: +44(0)1753 691623

Здравоохранение и безопасность

В отношении герметика Bolt Hole Sealant, строительного раствора PML NSFG, грунтовок PML Primer, эпоксидного подстилающего строительного раствора PML Epoxy Bedding Mortar, эпоксидного переходного строительного раствора Epoxy Transition Mortar, перед использованием изучите этикетку изделия и листок данных о безопасности материала (MSDS – Material Safety Data Sheet). Пользователи должны соблюдать все положения по рискам и безопасности. Листки данных о безопасности материала могут быть получены от фирмы Grace Construction Products или из нашего web site на www.graceconstruction.com.

Показанные детализированные чертежи являются только типовыми иллюстрациями, а не рабочими чертежами. Для получения помощи посредством рабочих чертежей и дополнительной технической консультации, пожалуйста, обращайтесь в технические службы фирмы Grace.

web Посетите нашу домашнюю страницу www.graceconstruction.com

Adcor, Aerofil, BETEC, Bituthene, Hydroduct, Insupak, Korkpak, Paraflex, Paraseal, Preprufe, Procor, Serviced, Servidek, Servigard, Servijont, Servimastic, Servipak, Servirufem, Serviseal, Servistrip, Servitite, Vertigard и Vertiseal являются зарегистрированными торговыми марками W R Grace & Co. -Conn. Adprufe, Armourtape, Bitushield, Bitustik, Bitutape, Hydropaste, Pak Adhesive, PVC Edgetie, Serviband, Serviflex, Servitape, Slipstrip и Solarshield являются торговыми марками W R Grace & Co. -Conn.

Приведенная информация основывается на данных и знаниях, считающихся достоверными и точными, и предлагается на пользовательское рассмотрение, исследование и подтверждение. Так как условия использования находятся вне нашего контроля, то мы не можем гарантировать результаты, которые следует получить. Пожалуйста, изучите все официальные отчеты, рекомендации или предложения в сочетании с нашими условиями продажи, включающими те ограничения гарантий и дефекты, которые мы указываем для всех товаров, поставляемых нам. Ни один отчет, рекомендация или предложение не предназначаются для любого использования, которое будет нарушать или преступать установленные обязательства или любые права, принадлежащие третьей стороне.

Авторское право 2006 г, Grace Construction Products Limited